

Стол



CM-1

- грубая фокусировка
- без осветителей



CM-2

- грубая фокусировка
- встроенный в основание осветитель проходящего света (флуоресцентная лампа)
- встроенный в держатель осветитель косо́го света
- в комплекте прозрачная и непрозрачная пластины



CM-5

- грубая фокусировка
- без осветителей



CM-6

- грубая фокусировка
- встроенный в основание осветитель проходящего света (флуоресцентная лампа)
- встроенный в держатель осветитель косо́го света
- в комплекте прозрачная и непрозрачная пластины



CM-9

- грубая фокусировка
- без осветителей



CM-10

- грубая фокусировка
- без осветителей



CM-13

- грубая и точная фокусировка
- без осветителей



CM-14

- грубая и точная фокусировки
- встроенный в основание осветитель проходящего света (флуоресцентная лампа)
- встроенный в держатель осветитель косо́го света
- в комплекте прозрачная и непрозрачная пластины



CM-17

- грубая фокусировка
- встроенный в основание осветитель проходящего света (LED)
- встроенный в держатель осветитель косо́го света (LED)
- в комплекте прозрачная и непрозрачная пластины

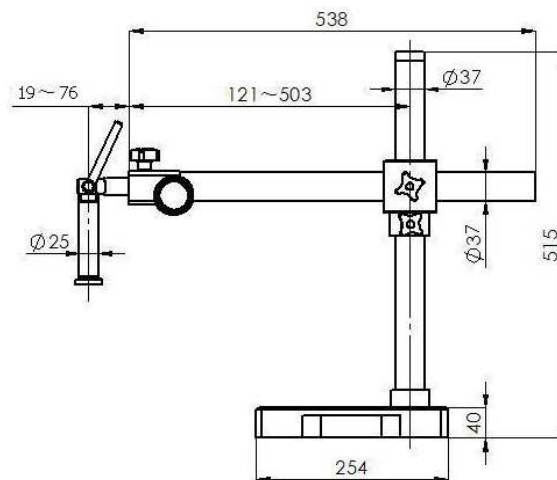


CM-19

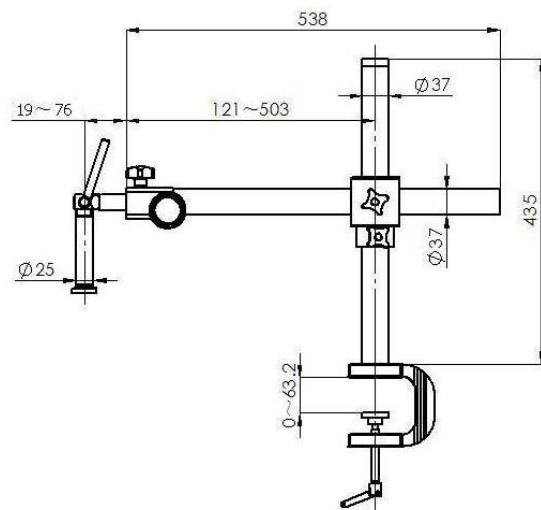
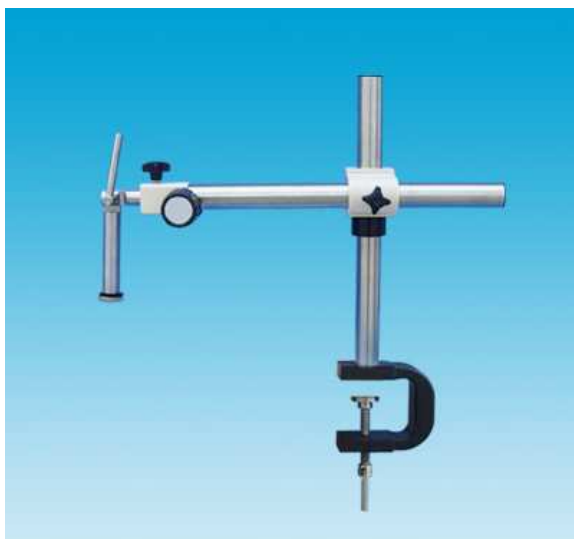
- грубая и точная фокусировки
- встроенный в основание осветитель проходящего света (LED)
- встроенный в держатель осветитель косо́го света (LED)
- в комплекте прозрачная и непрозрачная пластины

Штативы

СМ-У1



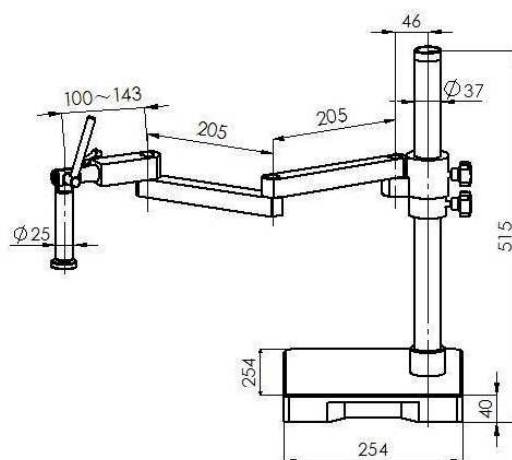
СМ-У1С



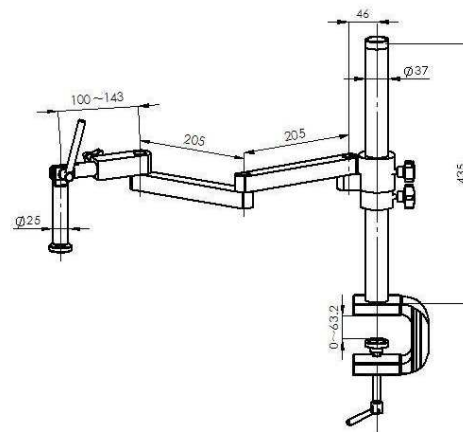
- Универсальные штативы комплектуются держателями с грубой, или с грубой и точной фокусировками.
- Для организации качественного освещения рабочей поверхности используйте осветители «Альтами».
- Крепление для держателя микроскопа конструктивно усовершенствовано; с помощью специального устройства вылет плавно регулируется в пределах 57 мм.

Штативы

CM-Y2



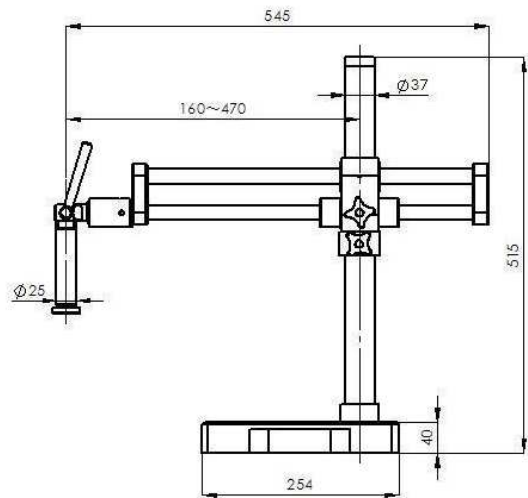
CM-Y2C



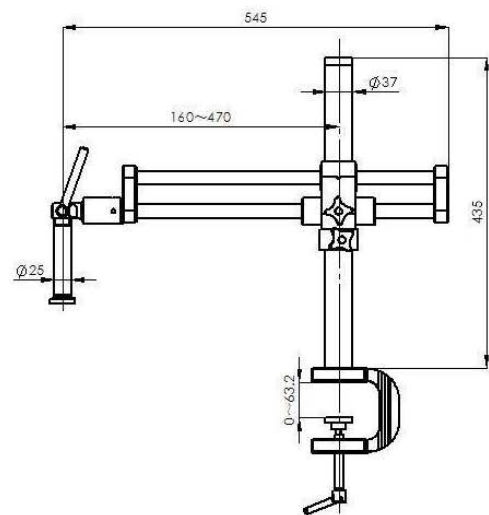
- Конструкция штатива позволяет значительно расширить рабочую зону.
- Крепление для держателя микроскопа конструктивно усовершенствовано; с помощью специального устройства вылет плавно регулируется в пределах 43 мм.
- Универсальные штативы комплектуются держателями с грубой, или с грубой и точной фокусировками.
- Для организации качественного освещения рабочей поверхности используйте осветители «Альтами».

Штативы

СМ-УЗ



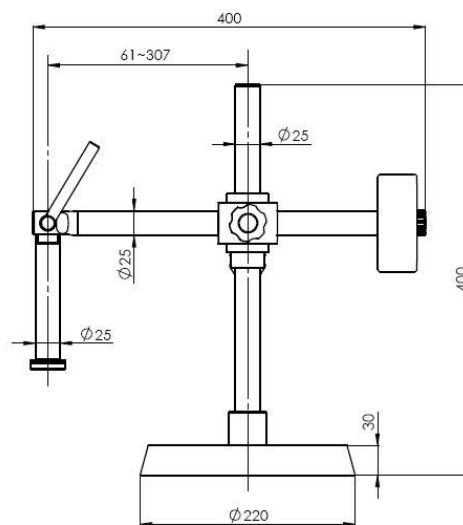
СМ-УЗС



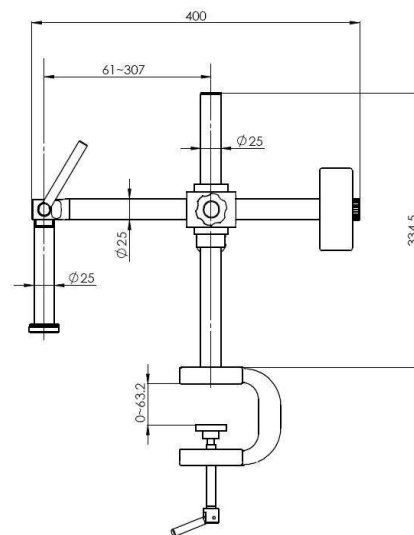
- В крепление поперечной штанги, состоящей из двух параллельных стальных трубок, установлены подшипники скольжения, что позволяет быстро и свободно перемещать микроскоп.
- Универсальные штативы комплектуются держателями с грубой, или с грубой и точной фокусировками.
- Для организации качественного освещения рабочей поверхности используйте осветители «Альтами».

Штативы

СМ-У4



СМ-У4С



- Специальный противовес на горизонтальной штанге позволяет уменьшить размеры основания, а также свободно вращать микроскоп вокруг оси вертикальной штанги во время работы.
- Универсальные штативы комплектуются держателями с грубой, или с грубой и точной фокусировками.
- Для организации качественного освещения рабочей поверхности используйте осветители «Альтами».

Держатели

Держатель с грубой фокусировкой



Держатель с грубой и точной фокусировками



Осветители

Кольцевой оптоволоконный осветитель



Двухжгутовый оптоволоконный осветитель



- Компактный блок осветителя с вынесенной на лицевую сторону регулировкой яркости освещения.
- Источник света — галогенная лампа 24 В/150 Вт, 3200 К.
- Кольцевой оптоволоконный световод крепится непосредственно на микроскоп и позволяет получить бес-теневое освещение объекта исследования.
- Двухжгутовый оптоволоконный световод имеет доста-точную жесткость для того, чтобы сохранять придан-ную им форму.

Осветители

Флуоресцентный кольцевой осветитель 8 Вт, 6400 К



Флуоресцентный кольцевой осветитель с регулировкой яркости 8 Вт, 6400 К



Светодиодный кольцевой осветитель с регулировкой яркости



Осветители

Внешний осветитель с галогенной лампой, 15 Вт



Аксессуары

Предметный стол с микроподвижками (X,Y)



- Предметный стол крепится на столе микроскопа и позволяет плавно перемещать объект исследования в двух направлениях (X, Y) с помощью коаксиально расположенных ручек.
- Стекло́нная вставка даёт возможность наблюдать объекты исследования в проходящем свете.
- Две специальные клипсы помогут плотно прижать объект, предотвратив его самопроизвольное перемещение.

Аксессуары

Темнопольное устройство



- Темнопольное устройство крепится на осветитель проходящего света и позволяет рассеять лучи таким образом, чтобы они не попадали напрямую в объектив микроскопа; тем самым можно добиться очень качественного и контрастного изображения различных объектов, которые плохо видны при обычном освещении, например, кристаллов, ювелирных изделий и т.п.
- В комплекте с устройством поставляется специальный упрощающий работу держатель.

Подставка для головы



- Подставка устанавливается на держатель микроскопа и позволяет снизить усталость при длительной работе с микроскопом.